

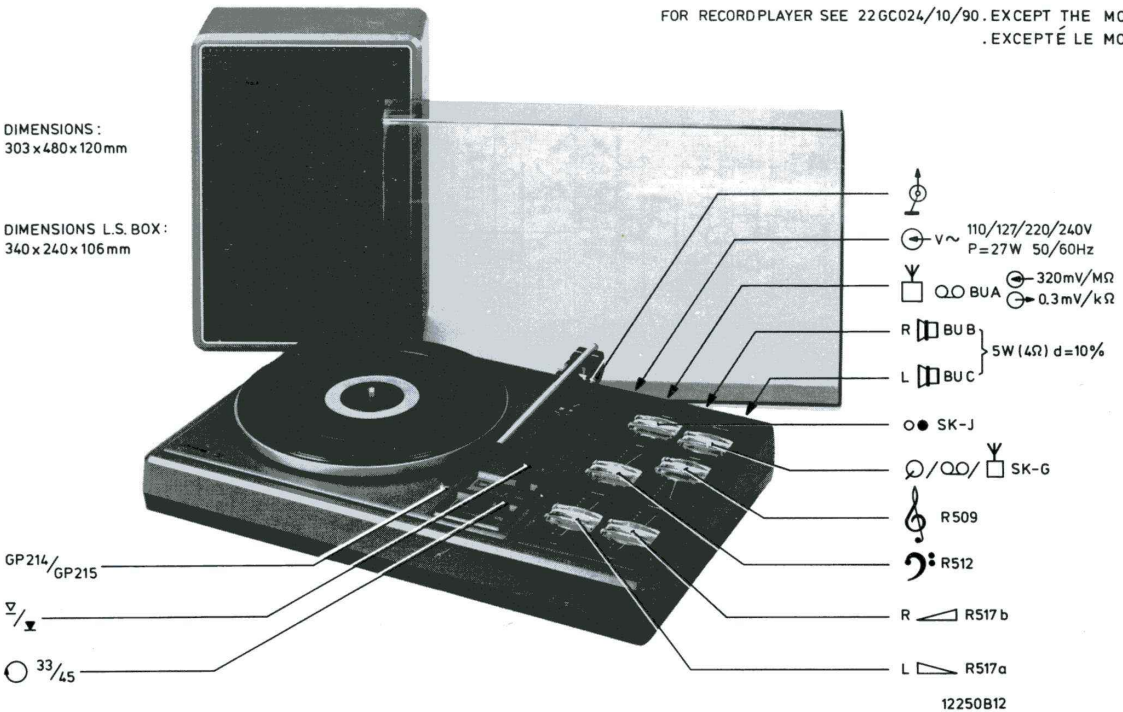
Service
Service
Service

Service Manual

FOR RECORDPLAYER SEE 22GC024/10/90. EXCEPT THE MOTOR
. EXCEPTÉ LE MOTEUR

DIMENSIONS :
303 x 480 x 120 mm

DIMENSIONS L.S. BOX :
340 x 240 x 106 mm



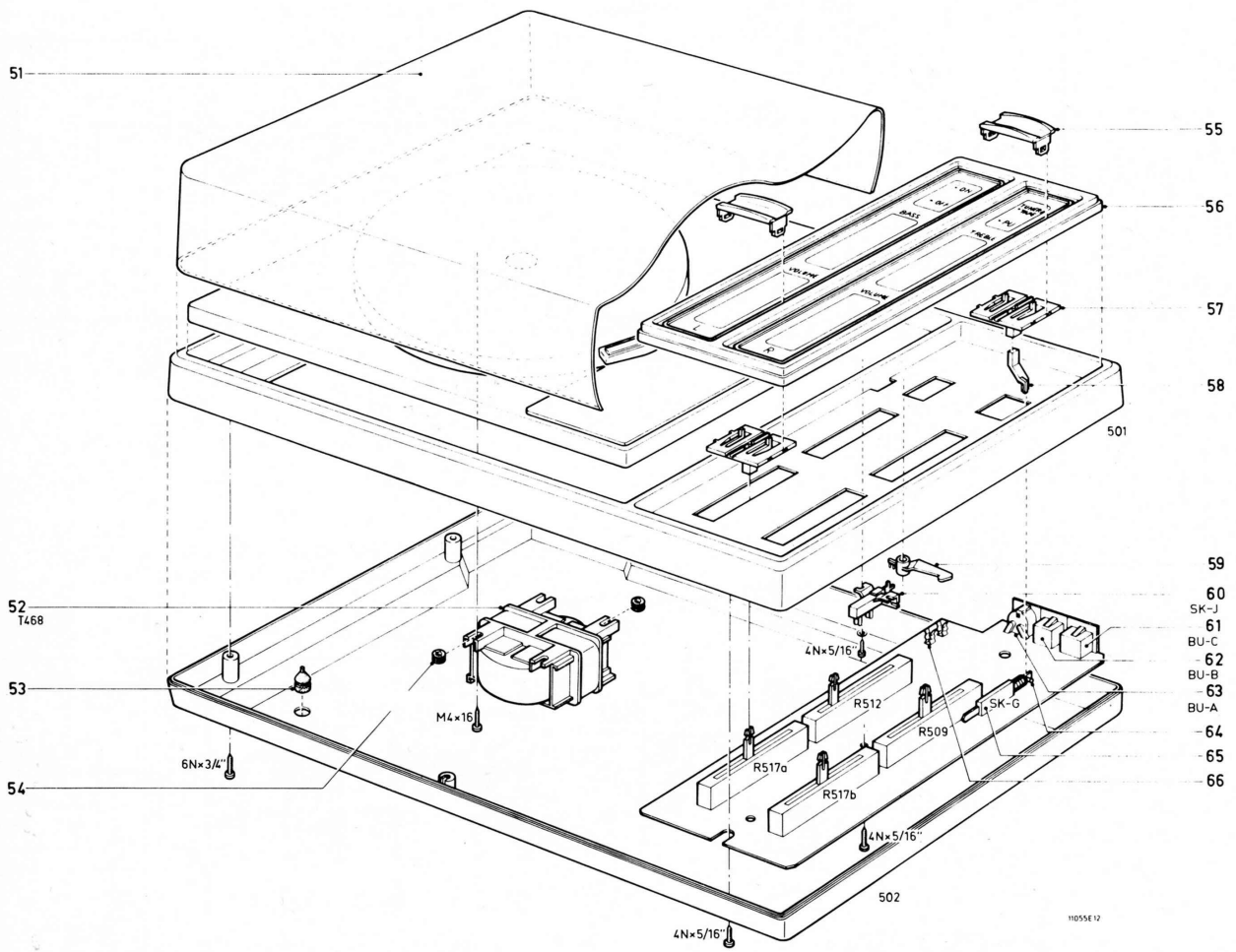
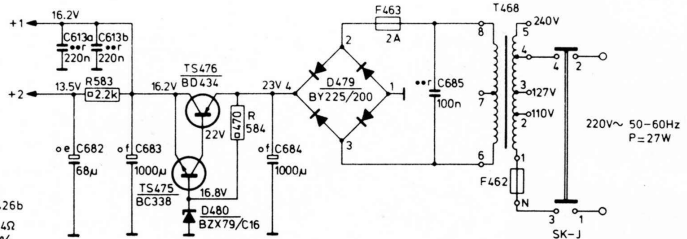
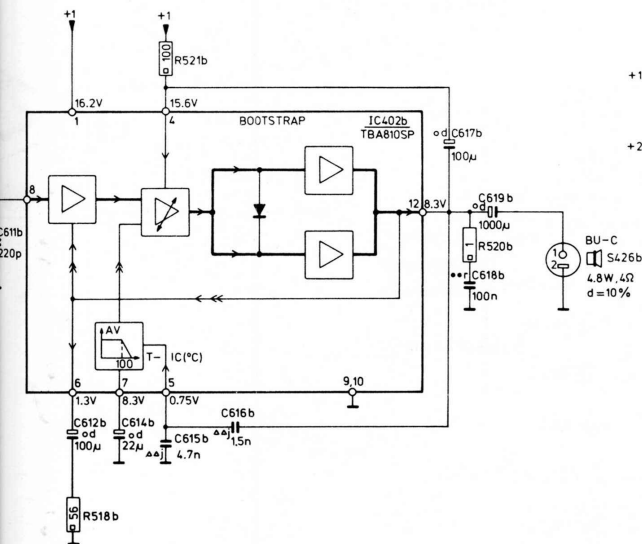
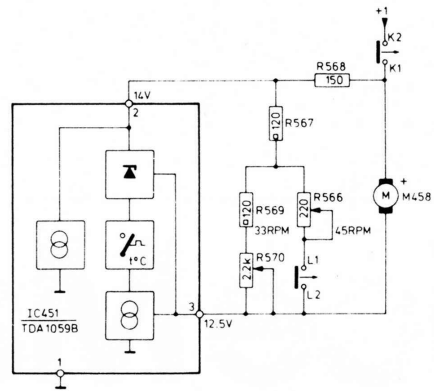
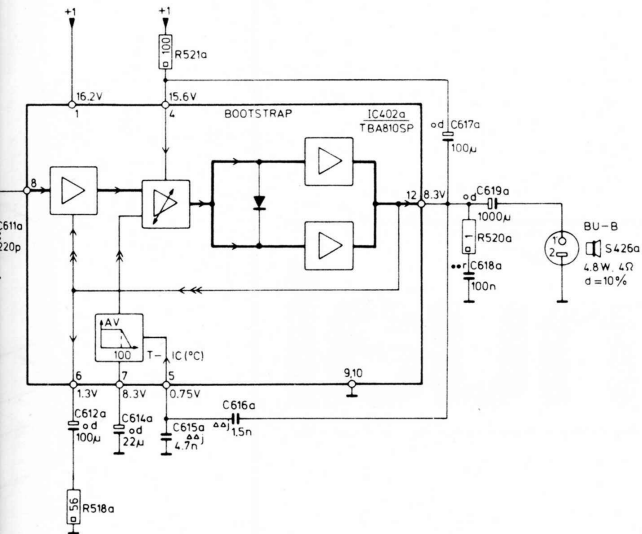


Fig. 1

51	4822 444 60347	56	4822 444 30229	61	4822 267 30264
52	4822 146 60082	57	4822 402 30095	62	4822 267 30264
53	4822 462 40227	58	4822 402 60577	63	4822 267 40209
54	4822 325 60177	59	4822 402 30096	64	4822 525 90892
55	4822 411 60547	60	4822 276 10619	65	4822 277 30571
				66	4822 492 60063

	IC 402a				BU-B S426a		IC 451			M458			
	IC 402b				BU-C S426b		TS475	TS476	D480	D479	F463	T468	F462
1a	612a	614a	615a	616a	617a 618a 619a								
1b	612b	614b	615b	616b	617b 618b 619b		613a 682 613b 683			684		685	
	518a 521a				520a					569 570 567 566 568			
	518b 521b				520b		583			584			



SK	SK+SL
33RPM	45RPM

11057E 8

			-SK-		
09	100k (lin.)	4822 105 10136	SK-G		4822 277 30571
12	100k (lin.)	4822 105 10136	SK-J		4822 276 10619
17a,b	20 kΩ + 80 kΩ (semi log)	4822 105 10301			
66	220 Ω	4822 100 10019			
68	150 Ω ± 2 %	5322 116 54486			
70	2,2 kΩ	4822 100 10029			
			-Miscellaneous-	Divers	
			BU-A		4822 267 40209
			BU-B.C		4822 267 30264
			M458		4822 361 20131
			F462		4822 252 20007
			F463	2A (F)	4822 253 20023
26a-b	AD7080 - 4 Ω	4822 240 50074	T468		4822 146 60082

MISC	BU-A										TS401a										IC402a																											
MISC											TS401b										IC402b																											
C	601a			602a			603a			604a			605a			606a			607a			608a			609a			610a			611a			612a			613a			614a			615a			616a		
C	601b			602b			603b			604b			605b			606b			607b			608b			609b			610b			611b			612b			613b			614b			615b			616b		
R	502a			503a			504a			507a			508a			513a			511a			510a			516a			515a			517a			518a			521a			519a			520a					
R	502b			503b			504b			507b			508b			512			513b			511b			510b			509			516b			515b			517b			518b			521b					

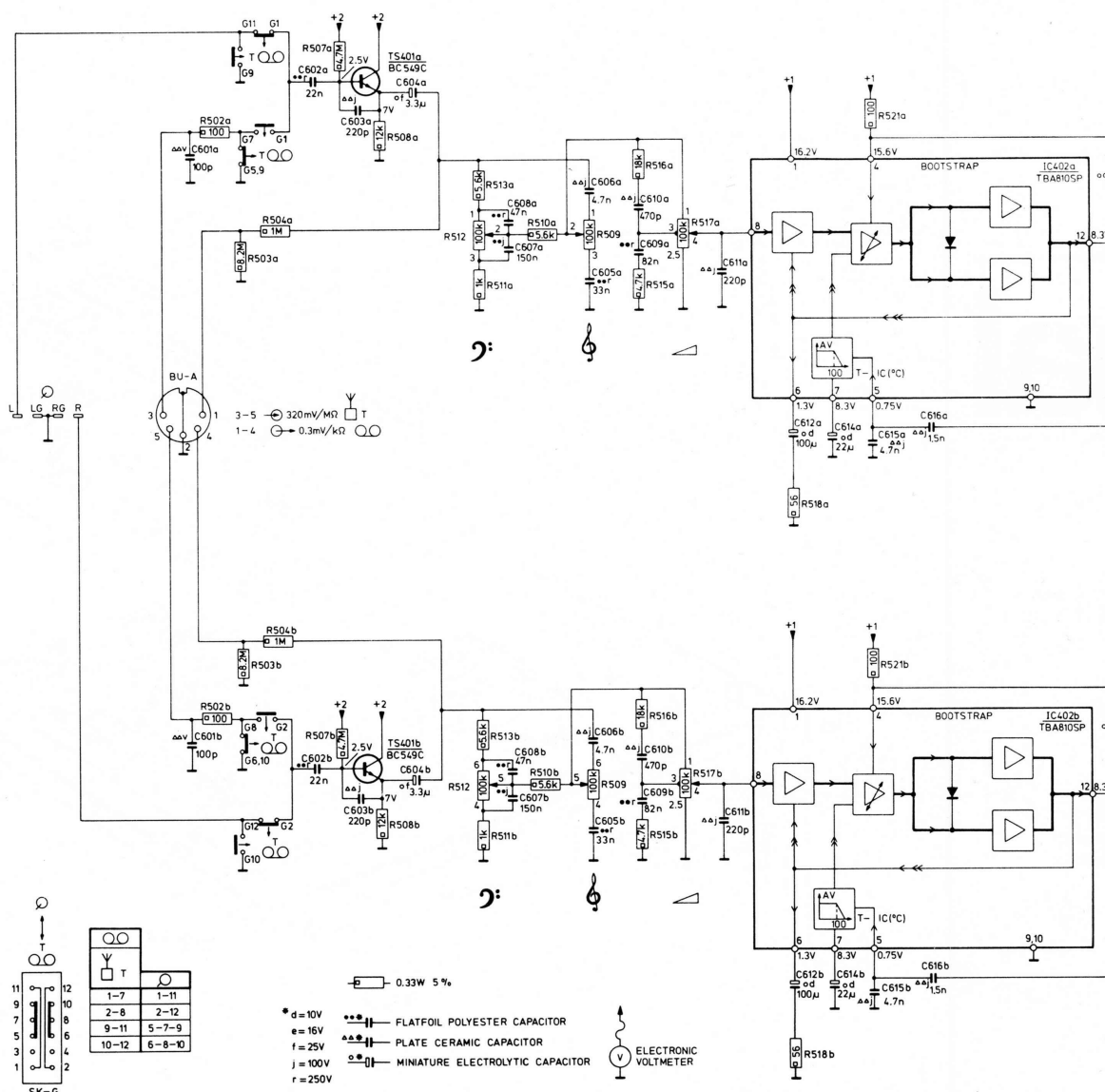
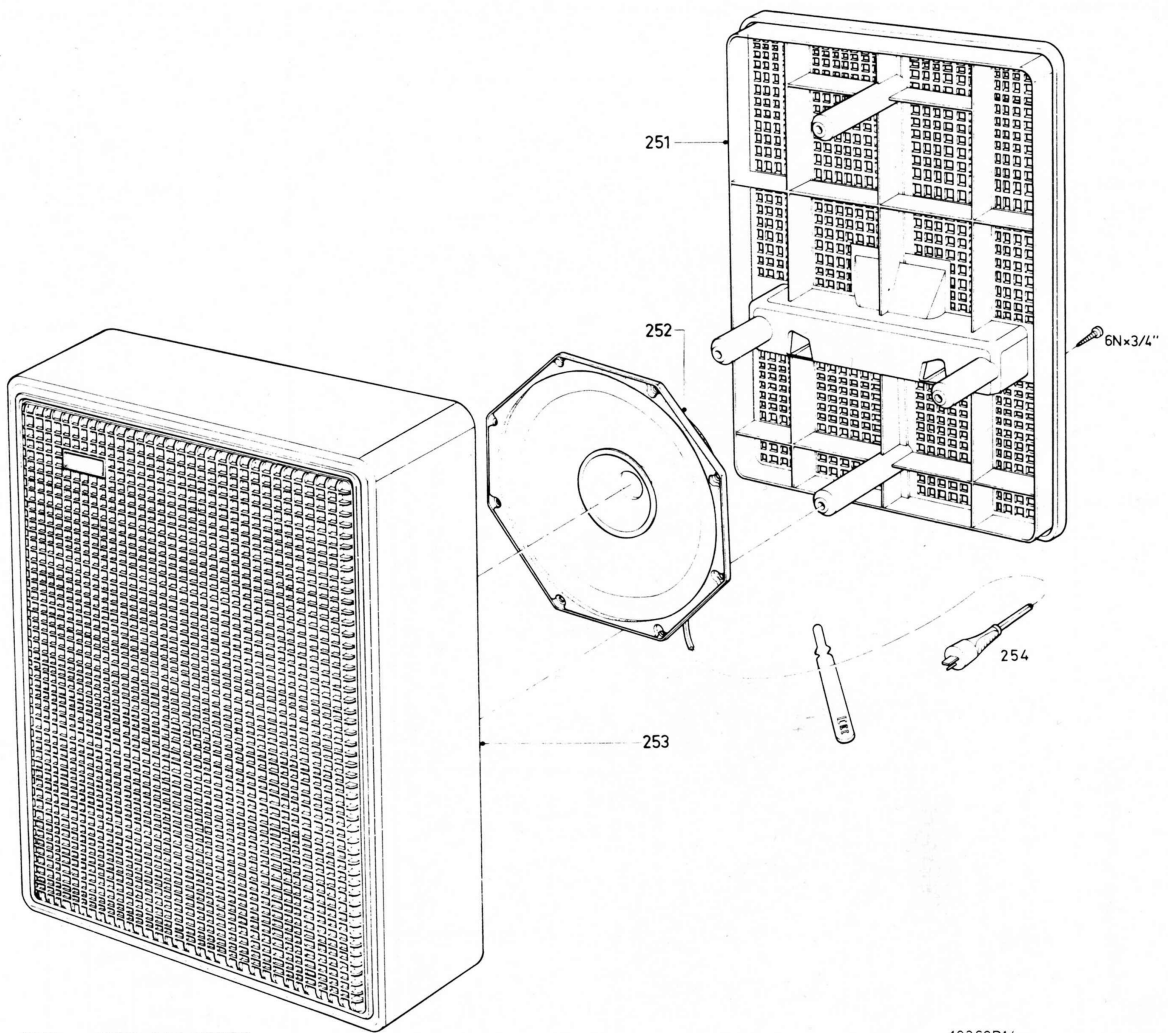


Fig. 2

-TS-	-IC-		-R-		
TS401a,b	BC549C		R509	100k (lin.)	4822 105
IC402a,b	TBA810SP		R512	100k (lin)	4822 105
IC451	TDA1059B		R517a,b	20 kΩ + 80 kΩ (semi log)	4822 105
TS475	BC338		R566	220 Ω	4822 100
TS476	BD434		R568	150 Ω ± 2 %	5322 116
			R570	2,2 kΩ	4822 100
-D-			-S-		
D479	BY225/200		S426a-b	AD7080 - 4 Ω	4822 240
D480	BZX79/C16				



251 4822 444 50261
 252 4822 240 50074
 253 4822 444 30225
 254 4822 264 30041

10369D14

Fig. 4

(GB)

Safety regulations require that the set be restored to its original condition and that parts which are identical with those specified, be used.

(NL)

Veiligheidsbepalingen vereisen, dat het apparaat bij reparatie in zijn oorspronkelijke toestand wordt teruggebracht en dat onderdelen, identiek aan de gespecificeerde, worden toegepast.

(F)

Les normes de sécurité exigent que l'appareil soit remis à l'état d'origine et que soient utilisées les pièces de rechange identiques à celles spécifiées.

(D)

Die Sicherheitsvorschriften erfordern, dass das Gerät sich nach der Reparatur in seinem originalen Zustand befindet und dass die benutzten Einzelteile den aufgeführten Teilen identisch sind.

(SF)

Korjatessa laitetta on turvallisuussyistä ehdottomasti eneteltävä oikein ja käytettävä tehtaan määräämiä alkuperäisvaraosia.

(I)

Le norme di sicurezza esigono che l'apparecchio venga rimesso nelle condizioni originali e che siano utilizzati i pezzi di ricambio identici a quelli specificati.

(S)

Säkerhetsbestämmelserna kräver att varje reparation skall utföras korrekt med hänsyn till ursprunglig placering av komponenter, ledningar etc. och med användning af föreskrivna reservdelar.

(DK)

Myndighedernes sikkerheds- og radiostøjbemmelser kræver, at enhver reparation skal udføres korrekt m.h.t. overholdelse af originalplacering og montering af komponenter, ledningsbundter, etc., og ved anvendelse af de foreskrevne reservedele.

(N)

Sikkerhetsbestemmelser kreves at apparatet blir gjenopprettet til original utførelse og at deler som er identiske med de som er spesifisert, blir benyttet.

MISC	C	R
IC451	619a	517a 517b
	617a	569
	618a	570
	611a	515b
IC402a	614a	520a 521a 567
	609b	515a
	615a	566
	609a	
	610a	
	616a	
	610b	
	613a	568 516a
	612a	516b
	612b	510a 518b 518a 511a 511b 509 512
D480	607a	
	605a	
	605b	
	612b	
IC402b	613b	607b
	616b	608a
TS475	615b	521b 520b 584
	614b	618b
SK-G	617b	617b
	606a	510b
TS476	606b	513b
	608b	513a
	602b	
	604a	508a
	602a	502a 502b 508b 508a 507b
	603a	
TS401b	583	
TS401a	507a	
F463	682	
D479	504b	
	504a	
	503a	
	619b	503b
BU-C BU-B BU-A	684	
	685	
	601a	
	601b	
	503b	

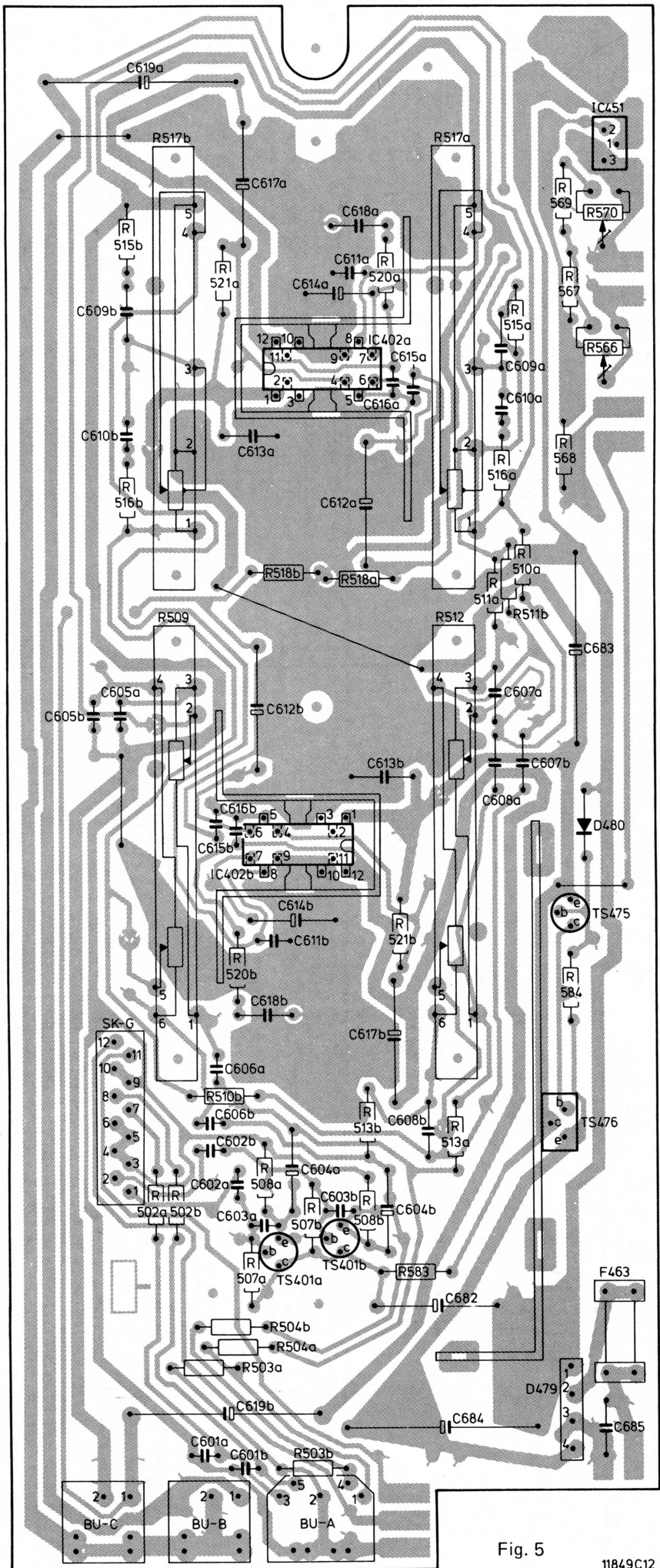


Fig. 5

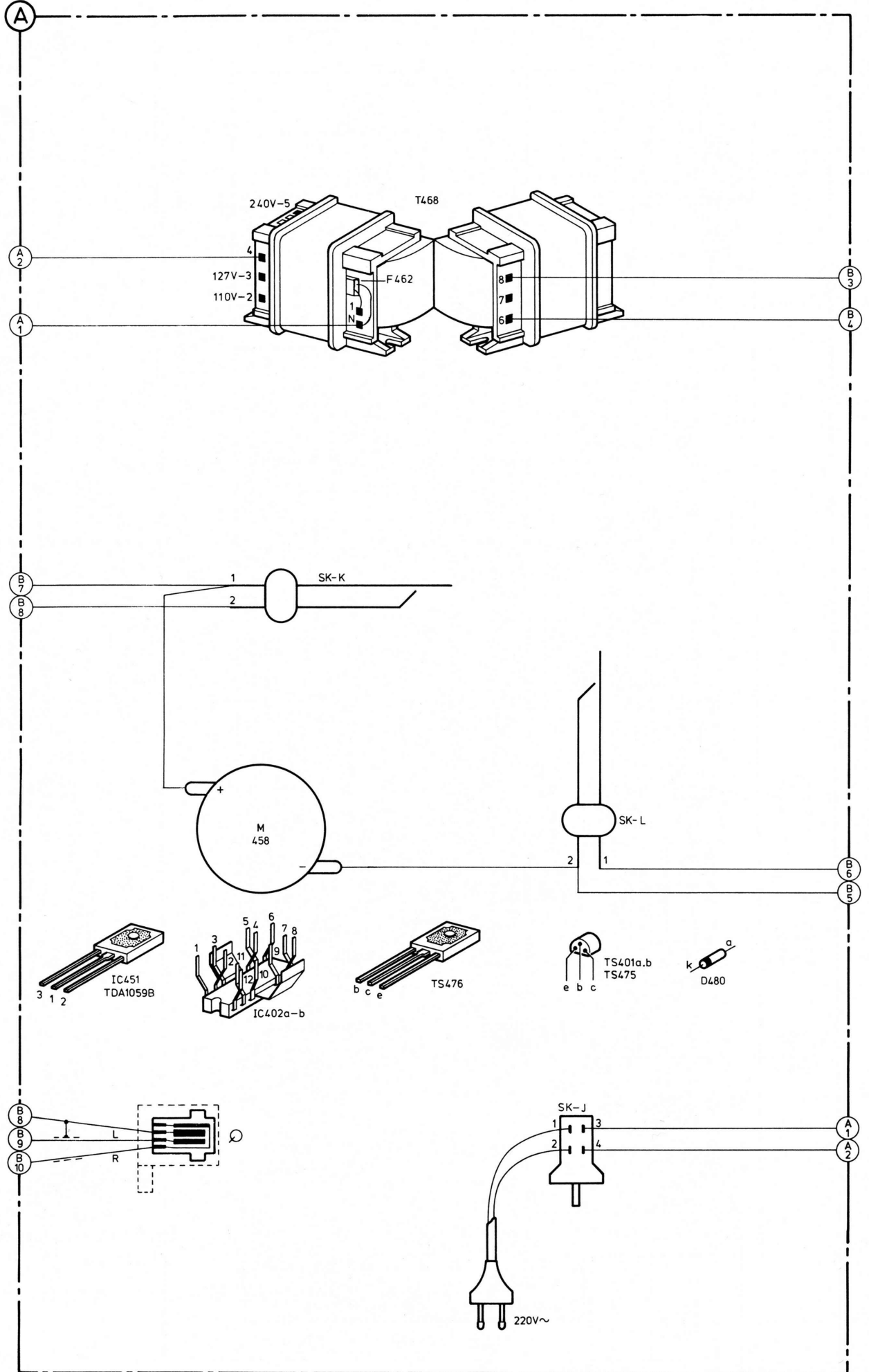
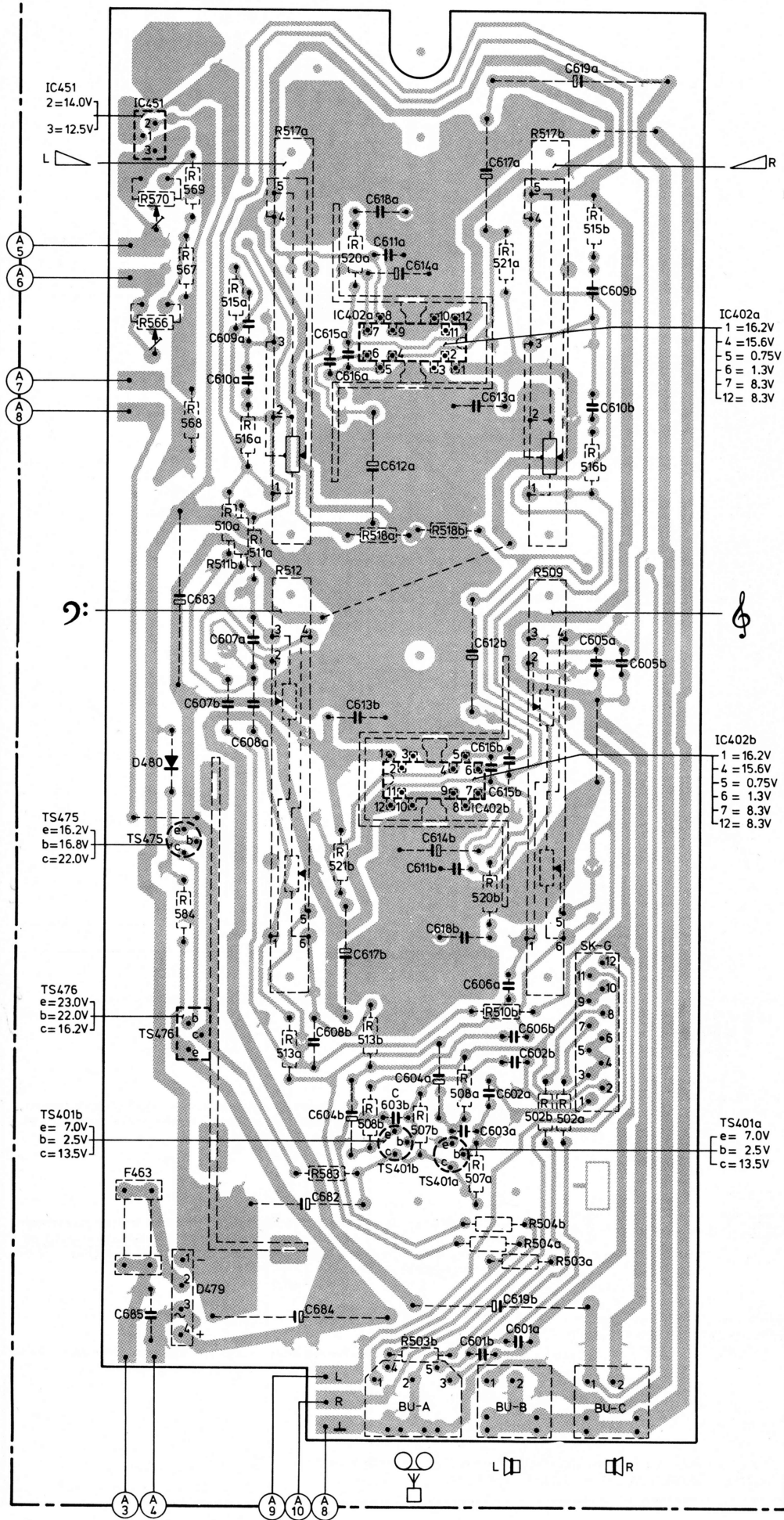


Fig. 3

B



MISC	C	R
IC451	619a	517a 517b
F462	617a 618a 611a 614a 609b	569 570 515b 520a 521a 567 515a
IC402a	615a 609a 610a 616a 610b 613a 612a	566 568 516a 516b
SK-K	683	510a 518b 518a 511a 511b 509 512
D480	607a 605a 605b 612b 613b 607b 608a 616b	616b
IC402b	615b	510a
M458	614b	521b
TS475	611b	520b 584
SK-L		618b
SK-G	617b	617b
TS476	606a 606b 608b 602b	510b 513b 513a
TS401a	604a 602a 603b 604b 603a	508a 502a 502b 508b 507b
TS401b		583
TS401a		507a
F463	682	504b 504a 503a
SK-J		504b 504a 503a
D479	619b 684 685 601a 601b	503b
BU-C BU-B BU-A		